



# Amadeo S

## Kompaktes Schwenk- bügelsystem für kleine Räume

### Bewährte Röntgentechnik auf engstem Raum für kabellose und fest eingebaute Röntgendetektoren

Das Schwenkbügel-Röntgensystem **Amadeo S** ist ein universelles Aufnahmestativ mit fahrbarem Patientenlagerungstisch (optional). Der spezielle Querarm und ein langer vertikaler Fahrbereich ermöglichen Aufnahmen am stehenden, sitzenden und liegenden Patienten. Mithilfe der ergonomischen Handgriffe lässt sich das Gerät mit nur einer Hand sicher verfahren und drehen. Mit dem Stativ kann eine maximale Zentralstrahlhöhe von 170 cm und eine minimale Höhe von 27 cm über Boden angefahren werden. Optional kann das **Amadeo S** mit einem höhenverstellbaren Z-Arm für laterale Aufnahmen beim liegenden Patienten geliefert werden. Die **dicomPACS® DX-R** Steuerungskonsole übernimmt sämtliche Funktionen zum Betrieb des Röntgensystems.

Das **Amadeo S**-Röntgensysteme sind in drei Varianten verfügbar:

- **Amadeo S-DR** mit fest eingebautem CsI-Röntgendetektor 17" x 17" (43 x 43 cm)
- **Amadeo S-DRw** mit kabellosem CsI-Röntgendetektor 17" x 14" (43 x 36 cm)
- **Amadeo S-AX** System für den Einsatz von Film/CR-Kassetten

# Systemvorteile

**Optimal:** Konzeption speziell für kleine Räume – durch spezielle Querarme und den vertikalen Fahrbereich sind Aufnahmen am stehenden, sitzenden und liegenden Patienten problemlos möglich

**Einfach:** ergonomische Handgriffe für das sichere Verfahren und Drehen des Gerätes mit nur einer Hand

**Bequem:** kein lästiges Transportieren von Kassetten zum Speicherfoliensystem erforderlich – Wartezeiten am Gerät entfallen

**Durchdacht:** kein zeitaufwändiges Drehen von Hoch- bzw. Queraufnahmen bei 43 x 43 cm-Röntgendetektoren notwendig

**Effizient:** Integration in Ihr bestehendes Praxisverwaltungssystem – Patientendaten per Knopfdruck

**Exzellent:** hochwertiger Röntgendetektor auf Basis eines Cäsium-Jodid (CsI) Szintillators – beste Bildqualität auch bei niedrigen Röntgendosiswerten

**Bedienerfreundlich:** selbsterklärende Oehm und Rehbein-Akquisitionsoftware **dicompACS®DX-R** inklusive kostenlos nutzbarer Spezialmessfunktionen

**Schnell:** kurz nach dem Auslösen (6 bis 8 Sekunden) steht die Röntgenaufnahme bereits zur Verfügung

**Durchdacht:** voll integrierter, multimedialer Röntgenhelfer zur richtigen Einstelltechnik für jede Untersuchung inkl. vieler Hinweise, Fotos, Videos und korrekter Beispielbilder

**Erreichbarkeit:** integrierte Befundsoftware bietet einen weltweiten, schnellen und kostengünstigen Informationsaustausch (per Cloud oder E-Mail)

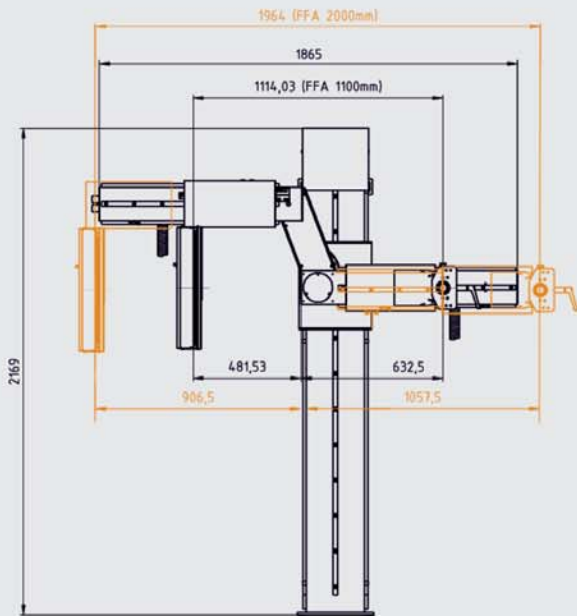
**Einzigartig:** Sichere und schnelle Erfassung von Notfallpatienten sowie Erfassung immer wiederkehrender Untersuchungsabläufe als Makro, z. B. Thorax-Screenings



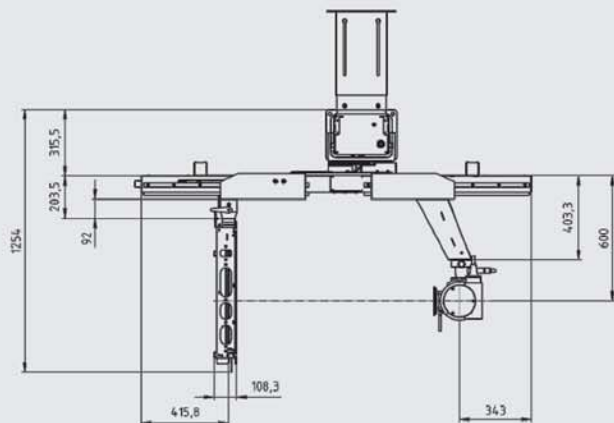
# Maße Z-Arm-System [optional]

Die **Amadeo S**-Variante mit Z-Arm (optional) verfügt über einen rotierenden Querarm mit dem höhenverstellbaren Z-Arm. Neben allgemeinen Röntgenaufnahmen sind laterale Aufnahmen am liegenden Patienten sowie belastete Röntgenaufnahmen des Knies ohne Auftritt möglich.

Frontansicht

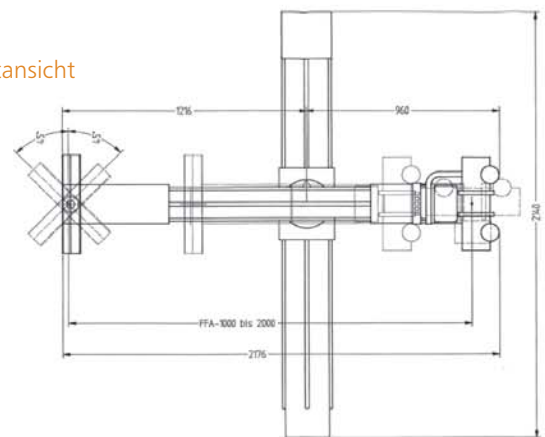


Ansicht von oben

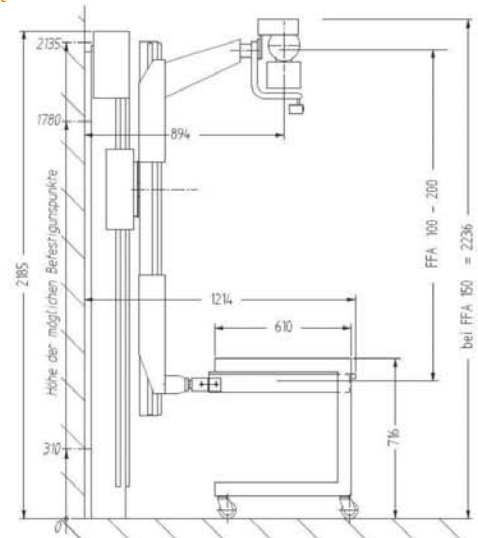


# Maße Standardsystem

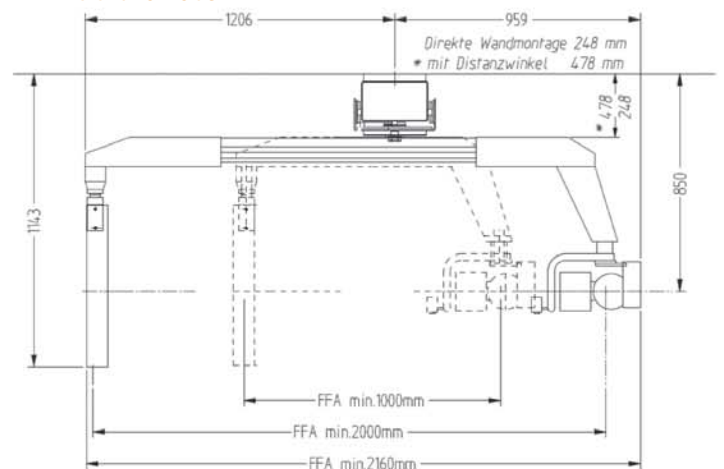
Frontansicht



Profilsansicht

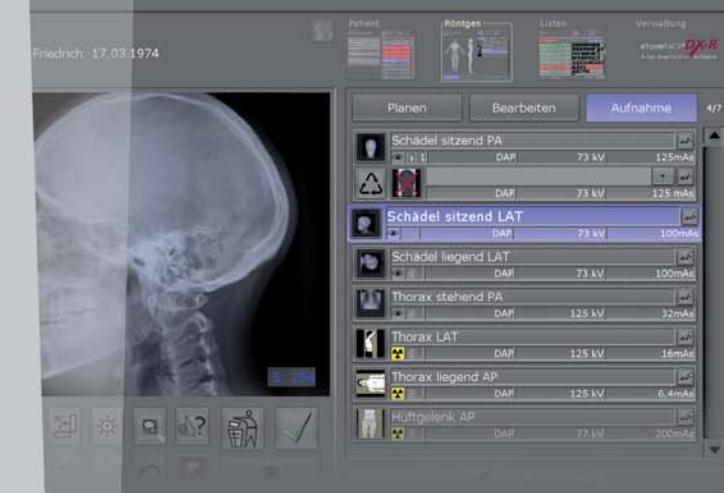
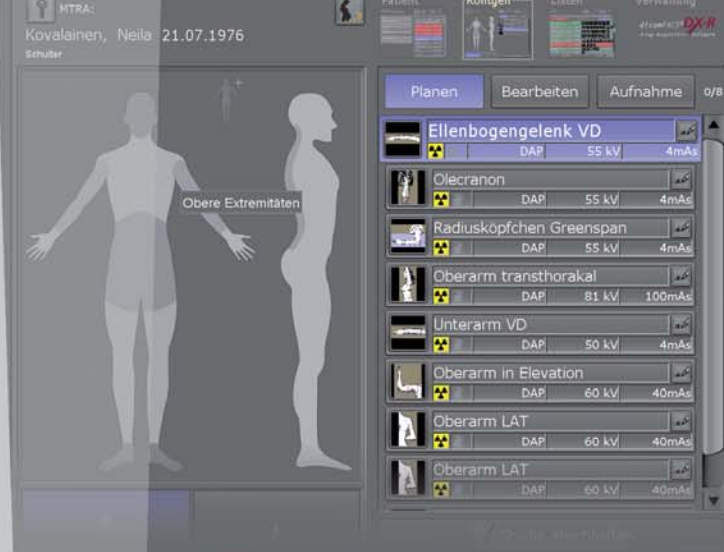


Ansicht von oben



# Vorteile der professionellen Akquisitionsoftware

- Moderne grafische Bedienoberfläche (GUI) - adaptierbar für nahezu **beliebige Sprachversionen**, per **Touchscreen** bedienbar - das garantiert ein schnelles und effizientes Arbeiten und einen optimalen Arbeitsablauf
- Übernahme der Patientendaten über **DICOM Worklist**, **BDT/GDT**, **HL7** oder andere Protokolle - eine manuelle Erfassung ist ebenfalls möglich
- Verwendung von **DICOM Procedure Codes** zur Übergabe aller relevanten Daten für eine Untersuchung direkt aus dem angeschlossenen Patientenmanagementsystem
- **Freie Konfiguration** der im System bereits enthaltenen Körperregionen (Bodyparts) mit mehr als **400 Projektionen** und unzähligen Einstellungsvarianten
- Sichere und schnelle **Erfassung von Notfallpatienten** sowie **Wechsel zwischen den geplanten Untersuchungen** eines Patienten möglich, damit dieser ggf. weniger häufig umgelagert werden muss
- Ermöglicht das **nachträgliche Hinzufügen von Aufnahmen** zu einer Untersuchung (auch wenn abgeschlossen)
- **Multi-Generatorbetrieb** für den Wechsel zwischen mobilen und stationären Röntgenanlagen
- Weitere **Spezialfunktionen**, wie die Chiro-Tools (Diagnose-Werkzeuge für die optimale Befundung) und alle notwendigen Werkzeuge zur Durchführung der entsprechenden Untersuchungen nach NUCCA-Standards
- **Erfassung immer wiederkehrender Untersuchungsabläufe** als Makro, z. B. Thorax-Screenings
- Voll **integrierter, multimedialer Röntgenhelfer** zur richtigen Einstelltechnik für jede Untersuchung im Veterinärbereich inkl. vieler Hinweise, Fotos und korrekter Beispielfelder
- Möglichkeit der **Steuerung** des digitalen Röntgensystems **über eine kabellose Fernbedienung** inkl. Anzeigen der Arbeitsliste, Vorschau des aufgenommenen Bildes zur Überprüfung der Aufnahme und vieles mehr



# Standard-Komponenten des Amadeo S-Systems

	DR-System mit fest eingebautem Röntgendetektor <b>Amadeo S-DR</b>	System mit CR-Kassetten / kabellosen Röntgendetektor mit Generatorsteuerung <b>Amadeo S-DRw</b>	System für den Einsatz von Film / CR-Kassetten ohne Generatorsteuerung <b>Amadeo S-AX</b>
<b>HF-Generator</b> 50 kW Generatorleistung (40 - 150 kVp, 10 - 630 mA, 400/480 V (+/- 10 %))	✓	✓	✓
<b>Universalstativ</b> <ul style="list-style-type: none"> <li>• permanente Zentrierung des Zentralstrahl auf die Buckylade</li> <li>• variabler Film-Fokus-Abstand von 1,0 m bis 2,0 m (39,5" bis 79")</li> <li>• Zentralstrahl über den Boden: min. 270 mm / max. 1700 mm</li> <li>• Rotation Röhrentragarm von + 135° bis - 45°</li> <li>• manuell bedienbare Tiefenblende mit halogen Vollfeldlichtvisier</li> <li>• Bucky inkl. 3-Feld-Ionisierungskammer (AEC)</li> <li>• herausnehmbares Raster L (85 L/cm; r 10:1, FFA=110-180 cm)</li> </ul>	✓	✓	✓
<b>Röntgenstrahler</b> Brennfleck 0,6 / 1,2 mm	✓	✓	✓
<b>Kabelloser Csl-Röntgendetektor 36 x 43 cm (14" x 17")</b> Kabellos röntgen! Passt ohne Modifikationen in bestehendes Röntgensystem (konform der Röntgenfilmkassette), schnell ladende, langlebige Akkus	-	✓	-
<b>Csl-Röntgendetektor 43 x 43 cm (17" x 17")</b> Direkt-Radiographie-Detektor mit exzellenter Bildqualität und unverzüglicher Bildverfügbarkeit	✓	-	-
<b>Manueller Kollimator</b>	✓	✓	✓
<b>Bucky mit herausnehmbaren Schwingraster</b>	✓	✓	✓
<b>Raster für FFD 110 bis 180 cm</b>	✓	✓	✓
<b>Bedienung über <i>dicomPACS® DX-R</i> Akquisitionskonsole</b> Mini-PC mit 23" Touchscreen-Monitor, 1920 x 1080 Pixel inkl. der professionellen Konsolensoftware <i>dicomPACS® DX-R</i> , mit moderner grafischer Bedienoberfläche mit Basis-Softwareausstattung und integriertem Röntgenhelfer zur korrekten Einstellung für jede Untersuchung, inklusive: <ul style="list-style-type: none"> <li>• <i>dicomPACS® DX-R</i> DICOM Senden SCU</li> <li>• <i>dicomPACS® DX-R</i> DICOM Patienten-CD</li> <li>• <i>dicomPACS® DX-R</i> Cognition Optimised Processing</li> </ul>	✓	✓	-
<b>Bedienung über PC mit Generator-Steuerungssoftware</b>	-	-	✓
<b>Optionale Komponenten</b> <ul style="list-style-type: none"> <li>• DAP-Meter (Dose Area Product meter)</li> <li>• LWS / BWS Ausgleichsfilter</li> <li>• Generatöraufrüstung auf 65 kW / 80 kW</li> <li>• Aufrüstung Röntgenröhre Varian RAD-21 bzw. Varian G292 / B-130H</li> <li>• Patientenlagerungstische (diverse Modelle: teilweise motorbetriebene Höhenverstellbarkeit, schwimmende Tischplatte, programmierbare Arbeitshöhe usw.)</li> </ul>	✓	✓	✓

## Technische Änderungen vorbehalten.

Der Herausgeber ist um Richtigkeit und Aktualität der bereitgestellten Informationen bemüht. Die Angaben über technische Inhalte basieren jedoch auf den aktuellen Erkenntnissen und unterliegen der ständigen Weiterentwicklung. Der Herausgeber übernimmt deshalb allein auf Basis dieser Werbedrucksache keine Gewähr für die Aktualität, Richtigkeit und Vollständigkeit der bereitgestellten Informationen.

Alle dargestellten Logos, Bilder und Grafiken sind Eigentum der entsprechenden Firmen und unterliegen dem Copyright der entsprechenden Lizenzgeber. Sämtliche auf diesen Seiten dargestellten Fotos, Logos und Texte, die Eigenentwicklungen von uns sind oder von uns aufbereitet wurden, dürfen nicht ohne unser Einverständnis kopiert oder anderweitig genutzt werden. Alle Rechte vorbehalten.

# Oehm und Rehbein

[www.oehm-rehbein.de](http://www.oehm-rehbein.de) | X-perts in X-ray



Oehm und Rehbein GmbH, 18057 Rostock, Germany, Neptunallee 7c  
Tel. +49 381 36 600 500, Fax +49 381 36 600 555  
[www.oehm-rehbein.de](http://www.oehm-rehbein.de), [info@oehm-rehbein.de](mailto:info@oehm-rehbein.de)

Info-Hotline: +49 381 36 600 600



[Stempel Vertriebspartner]



Ausführliche Informationen zum **Amadeo S**  
finden Sie unter [www.oehm-rehbein.de](http://www.oehm-rehbein.de)